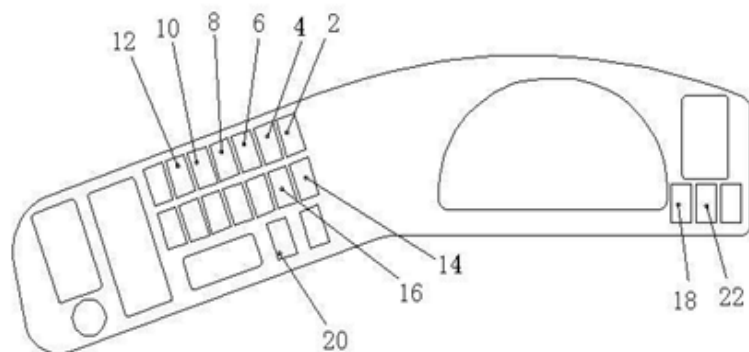


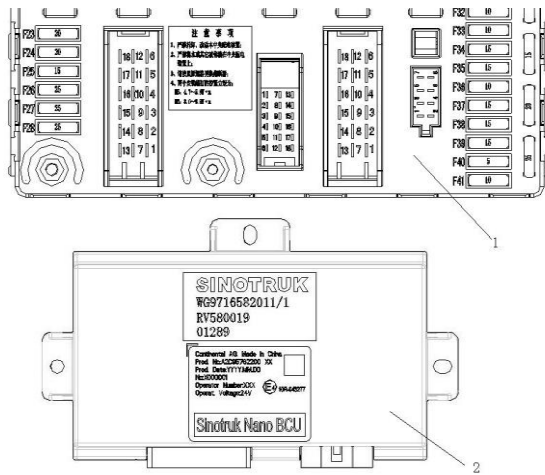
7.01 HW7E自卸车电器装置/Electric Equipment



7.01 HW7E自卸车电器装置/Electric Equipment

序号 No.	零部件图号 Part No.	名称	Part Name	数量 Qty	备注 Remark
2	WG9719584004	危急报警开关	Emer. alarming switch	1	
4	WG9719582010	取力器开关	PTO switch	1	
6	WG9719584011	灯光开关	Light switch	1	
8	WG9719584112	前雾灯开关	Front fog lamp switch	1	
10	WG9719584113	后雾灯开关	Rear fog lamp switch	1	
12	WG9719584115	喇叭转换开关	Horn switch	1	
14	WG9719582011	轮差开关	Interwheel diff.lock switch	1	
16	WG9719584116	排气制动开关	Brake switch	1	
18	WG9725580005	诊断接口外壳	Cover for diagnosis joint	1	
20	WG9900580021	盖板	Plate	8	
22	WG9100580142	24V点烟器	Cigarette lighter (24V)	1	
24	WG9719582054	MCS旋钮	Knob	1	
26	WG9725584026	线束固定夹	Wireness clip	1	
28	WG9725584029	ECU安装箱	ECU box	1	
30	Q340B08	1型六角螺母	Nut	5	
32	Q1460825	六角头螺栓、弹簧垫圈和	Assembling unit	5	

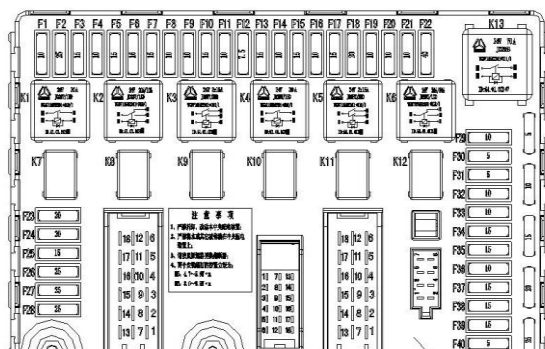
7.02 HW7E组合开关/Combined switch



7.03 HOWO中央电气控制系统 (NanoBCU) /Central electric control system

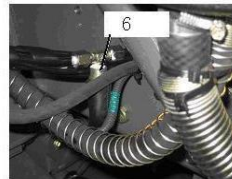
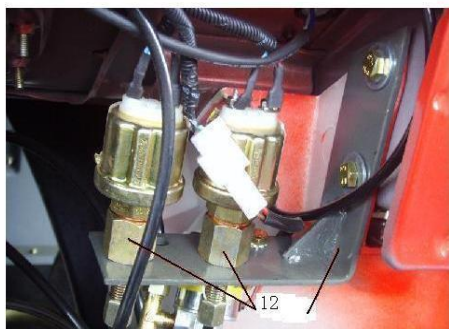
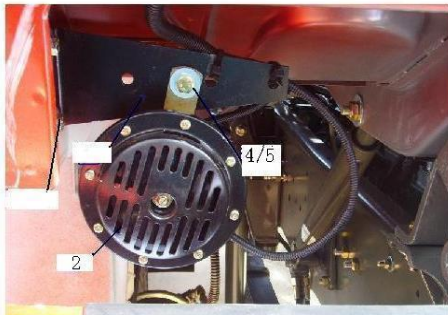
序号 No.	零部件图号 Part No.	名称 Name	Part Name	数量 Qty	备注 Remark
1	WG9716582301	电气接线盒总成	Caseassembly	1	
1.1	WG9716582301+0	5A片式熔断器 (四川泛华)	Fuse-5A	4	
1.2	WG9716582301+0	7.5A片式熔断器 (四川泛华)	Fuse-7.5A	1	
1.3	WG9716582301+0	10A片式熔断器 (四川泛华)	Fuse-10A	16	
1.4	WG9716582301+0	15A片式熔断器 (四川泛华)	Fuse-15A	15	
1.5	WG9716582301+0	20A片式熔断器 (四川泛华)	Fuse-20A	4	
1.6	WG9716582301+0	25A片式熔断器 (四川泛华)	Fuse-25A	5	
1.7	WG9716582301+0	40A片式熔断器 (四川泛华)	Fuse-40A	1	
1.8	WG9716582301+0	20A常开式继电器 (四川泛华)	Relay-20A	6	
1.9	WG9716582301+0	40A常开式继电器 (四川泛华)	Relay-40A	2	
1.1	WG9716582301+0	40A双联式继电器 (四川泛华)	Relay-40A	2	
1.11	WG9716582301+0	70A常开式继电器 (四川泛华)	Relay-70A	1	
1.12	WG9716582301+0	二极管 (四川泛华)	Diode	2	
1.13	WG9716582301+0	40A转换式继电器 (四川泛华)	Relay-40A	2	
2	WG9716582011	NanoBCU控制器	BCU control unit	1	
3	Q2140612	十字槽盘头螺钉	Screw	4	
4	Q40306	弹簧垫圈	Springwasher	4	
5	Q40106	平垫圈	Washer	4	
6	Q2140510	十字槽盘头螺钉	Screw	1	
7	Q40305	弹簧垫圈	Springwasher	1	

7.03 HOWO中央电气控制系统 (NanoBCU) /Central electric control system



No.	Part No.	名称	Part Name	Qty	Remark
2	WG9718710002	盆形电喇叭	Electric horn	1	
4	Q1460825	组合件	Combination screw	1	
5	Q340B08	1型六角螺母	Nut	1	
6	WG9100710004	气压信号灯开关	Switch - air signal lamp	2	
8	WG9725710004	支架	Bracket	1	
10	Q2140620F31	十字槽盘头螺钉	Screw	2	
11	Q40306	弹簧垫圈	Spring washer	2	
12	WG9727710002	电子式气压传感器	Air pressure sensor	2	
14	WG9719710004	电磁阀(P99接头)	Solenoid valve	4	
16	Q150B0875	六角头螺栓	Screw	2	
17	Q150B08190	六角头螺栓	Screw	2	
18	Q40308	弹簧垫圈	Spring washer	4	
19	Q340B08	1型六角螺母	Nut	4	
20	WG9725584002	20A常开式继电器	20A relay (normally on)	1	
22	Q2140410	十字槽盘头螺钉	Screw	1	
25	WG9725580086	铅封	lead sealing	1	
27	190000810930	铅封线	lead sealing	40CM	
28	WG9725580006	100A保险装置	100A fuse	1	
31	Q150B0620	六角头螺栓	Screw	2	
32	Q40306	弹簧垫圈	Spring washer	2	

7.06 底盘电器/Chassis Electric Device



7.06 底盘电器/Chassis Electric Device

序号	零部件图号	名称	Part Name	数量	备注
No.	Part No.			Qty	Remark
33	Q40106	平垫圈	Washer	2	
34	Q340B06	1型六角螺母	Nut	2	

8	Q40308	弹簧垫圈	Springwasher	4	
9	Q150B0820	六角头螺栓	Screw	2	
10	Q40308	弹簧垫圈	Springwasher	2	
11	Q40208	大垫圈	Washer	2	
12	Q150B0820	六角头螺栓	Screw	2	
13	Q40308	弹簧垫圈	Springwasher	2	
14	Q40208	大垫圈	Washer	2	
16	Q2714816F31	十字槽盘头自攻螺钉	Screw	4	
17	Q40205	大垫圈	Washer	4	
18	Q150B0825	六角头螺栓	Screw	6	
19	Q40208	大垫圈	Washer	12	
20	Q40308	弹簧垫圈	Springwasher	6	
21	Q340B08	1型六角螺母	Nut	2	

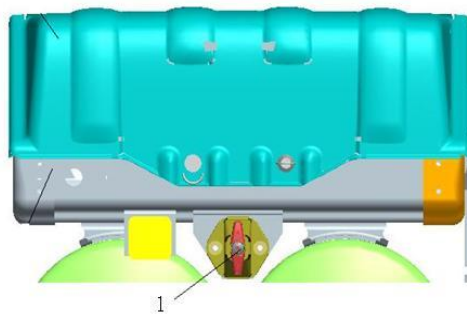
7.08 电瓶箱/Battery box



7.08 电瓶箱/Battery box

序号 No.	零部件图号 Part No.	名称	Part Name	数量 Qty	备注 Remark
1	WG9725760110	新型电瓶箱总成	Battery box	1	
2	Q151B1445	六角头螺栓	Screw	4	
3	Q40114	平垫圈	Washer	4	
4	Q33214	2型全金属六角锁紧螺母	Nut	4	
5	WG9100760104	压板	Plate	2	
6	Q33410	I型全金属锁紧螺母	Nut	4	
7	Q40110	平垫圈	Washer	4	
8	Q40308	弹簧垫圈	Spring washer	4	
9	AZ9100760102	电瓶箱盖	Cover	1	
10	AZ9100760108	下橡胶垫板	Base plate	1	
11	1682 110021	橡胶缓冲块	Bumper block	6	

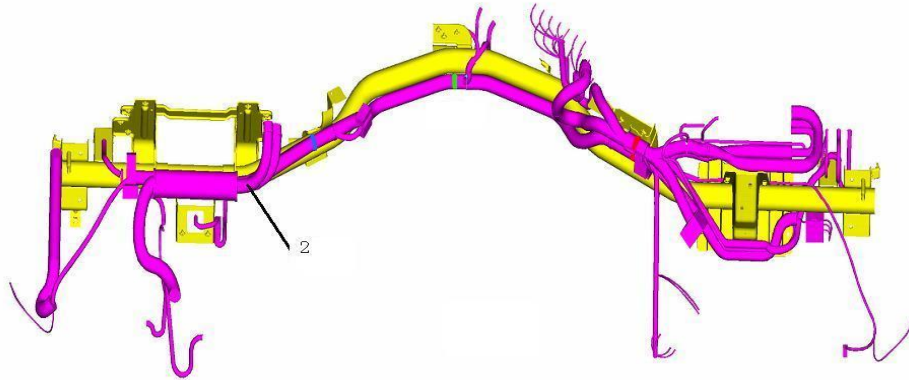
7.09 机械式电源总开关/Master power switch



7.09 机械式电源总开关/Master power switch

序号 No.	零部件图号 Part No.	名称	Part Name	数量 Qty	备注 Remark
1	WG9100760100	电源总开关	Main switch	1	
2	199100760099	密封垫	Gasket	1	
3	Q150B0835	六角头螺栓	Screw	2	
4	Q40308	弹簧垫圈	Spring washer	2	
5	Q40208	大垫圈	Washer	2	
6	Q340B08	1型六角螺母	Nut	2	
7	Q150B0620	六角头螺栓	Screw	2	
8	Q40306	弹簧垫圈	Spring washer	2	
9	AZ9925760004	电器连接板	Plate	1	
10	Q150B0814	六角头螺栓	Screw	4	
11	Q33208	2型全金属六角锁紧螺母	Nut	4	

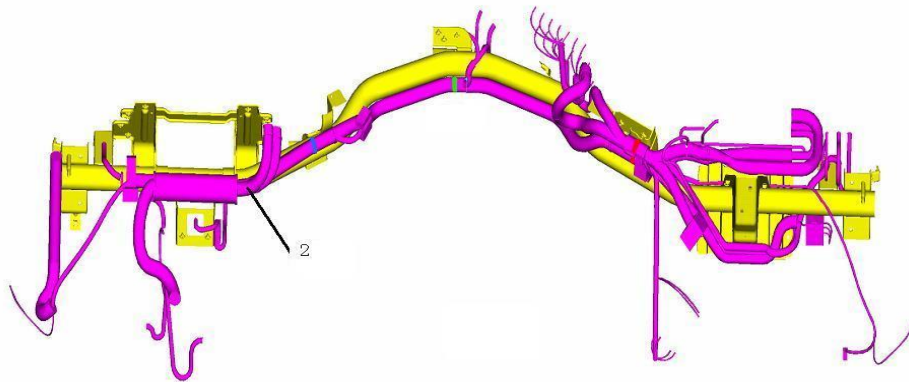
7.11 HW7E驾驶室电线束/Cab wiring harness



7.11 HW7E驾驶室电线束/Cab wiring harness

序号 No.	零部件图号 Part No.	名称	Part Name	数量 Qty	备注 Remark
2	AZ9721776011	HW7E驾驶室电线束	Cab wiring harness	1	
3	Q41205	外锯齿锁紧垫圈	Washer	3	
4	Q68620	单管夹片	Clip	1	
5	Q150B0616	六角头螺栓	Screw	1	
6	Q40306	弹簧垫圈	Spring washer	1	
7	Q340B06	I型六角螺母	Nut	1	
8	WG9725584005	120Ω 电阻	120Ω Resistance	1	
9	WG9725580021	二极管总成 (3A)	Two-electrode valve assem	2	
10	WG1642110018	保护条	Strip	10	
11	WG9725584031	过线箱体	Box	1	
12	Q150B0825	六角头螺栓	Screw	3	
13	Q340B08	I型六角螺母	Nut	3	
14	Q40108	平垫圈	Washer	6	
15	Q40308	弹簧垫圈	Spring washer	3	
16	WG9725584032	过线盒盖	Cover	1	
17	Q2140420	十字槽盘头螺钉	Screw	4	
18	AZ9719770047	橡胶过孔护圈 (Φ50)	Protect ring	1	
19	WG9100770392	分线箱体	Distributing box	1	
20	179100770391	配电盒	Distributing box	1	
21	Q2762995F31	开槽半沉头自攻螺钉	Screw	3	

7.11 HW7E驾驶室电线束/Cab wiring harness



7.11 HW7E驾驶室电线束/Cab wiring harness

序号	零部件图号	名称	Part Name	数量	备注
No.	Part No.			Qty	Remark
22	WG9100770394	分线盒盖	Distributing box cover	1	
23	179100770395	电线护套	Protect sleeve	3	
24	179100770395	电线护套	Protect sleeve	1	
25	190003120032	园形密封条	Sealing strip	570mm	
26	Q2713525F31	十字槽盘头自攻螺钉	Screw	4	
27	Q150B0630Q	六角头螺栓	Screw	2	
28	Q40206	大垫圈	Washer	2	
29	Q40106	平垫圈	Washer	2	
30	Q40306	弹簧垫圈	Spring washer	2	
31	Q340B06	I型六角螺母	Nut	2	
32	WG9003171356	塑料紧固带A5*280	Fastener	15	
33	190003171392	塑料紧固带	Fastener	15	

7.12 起动机电线束/Starter Wireness

